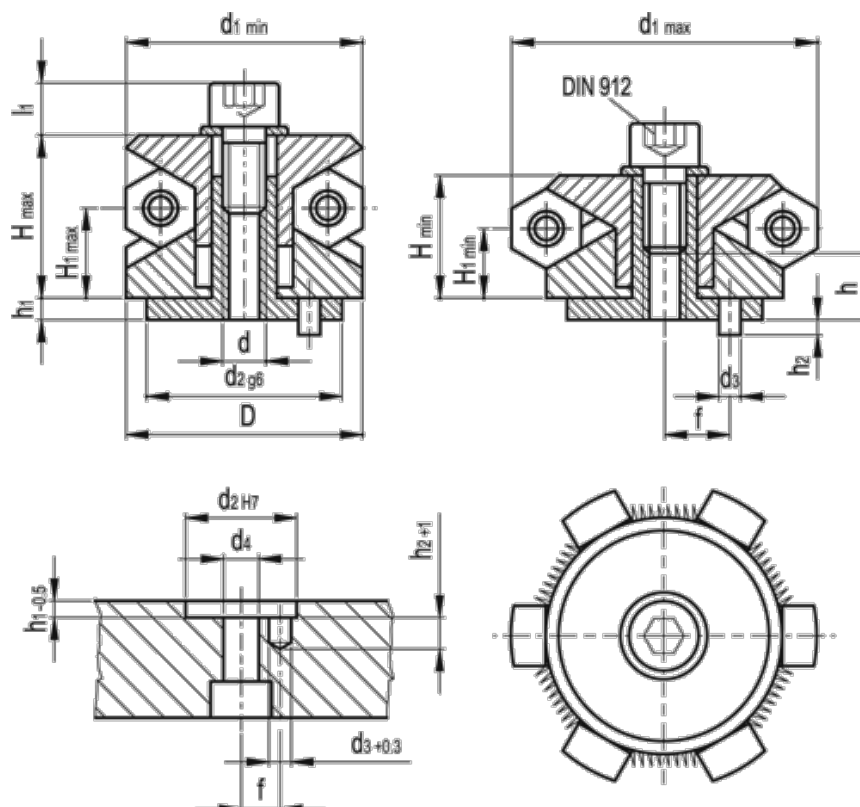


Varenummer: 20653018

Beskrivelse: E+G Centreringsbøsning GN 411.2-18.5-S

Mål



D	= 18.5	h1	= 3	Spændekraft (kN)	= 4.5
d	= M5	H1 max.	= 9.6	Spændepunkter	= 3
d1 max	= 22.5	H1 min.	= 8.4	Vægt (g)	= 39
d1 min	= 18.5	h2	= 3		
d2 g6/H7	= 15	H max	= 14.6		
d3	= 2.5	H min	= 12.3		
d4	= 5.3	h min.	= 6		
f +/-0,1	= 5.5	l1	= 7		